



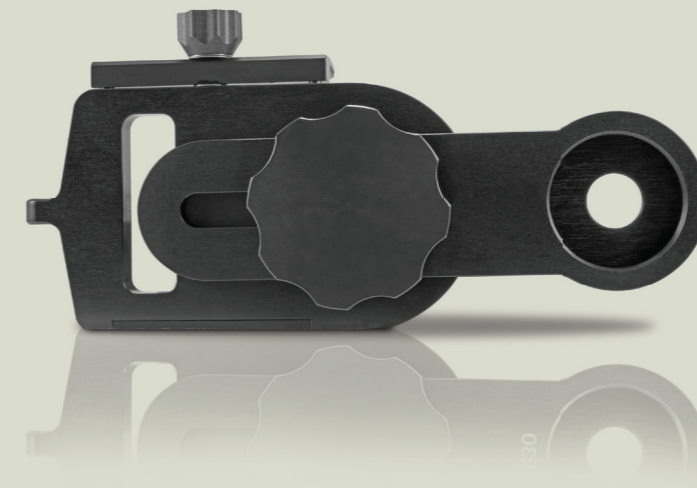
SMARTOSCOPE

DIGISCOPING SOLUTIONS, MADE IN AUSTRIA



Digiskopie

auf die smarte Art



*Der Gerfalke (*Falco Rusticolus*) ist die größte Falkenart. Dieser majestätische Greifvogel, der im Gegensatz zu anderen Falken hoch am Himmel kreist, wenn er nach Beute sucht, brütet an den arktischen Küsten, in der Tundra, sowie auf den Inseln des nördlichen Nordamerikas und in der eurosibirischen Region.*



SMARTOSCOPE VARIO-ADAPTER

Universeller Digiskopie-Adapter für Smartphones.

Montieren Sie Ihr Smartphone an einem Spektiv oder Fernglas und nehmen Sie Detailbilder der Natur aus nächster Nähe auf. Schaffen Sie bleibende Erinnerungen an atemberaubende Momente in überwältigender Qualität.

Der SMARTOSCOPE VARIO-ADAPTER wurde entwickelt, um dieses Erlebnis auf ein neues Niveau zu heben, indem er eine wirklich universelle Smartphone-Digiskopielösung bietet, die für maximalen Komfort und größte Benutzerfreundlichkeit entwickelt wurde.

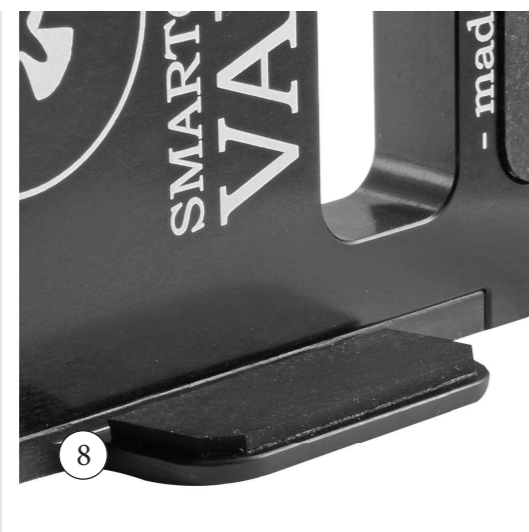
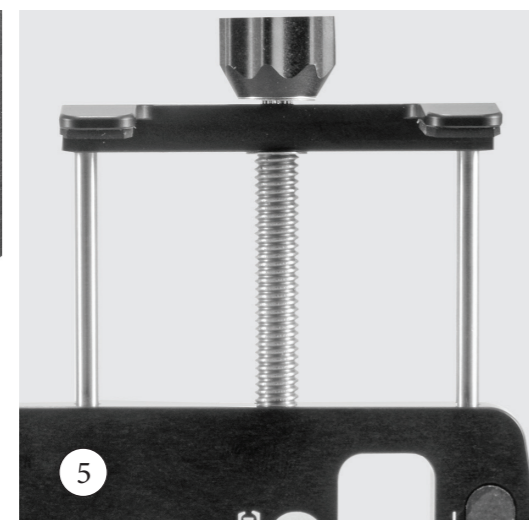
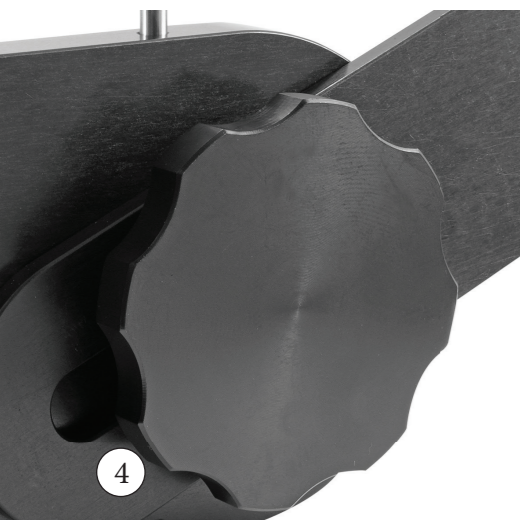
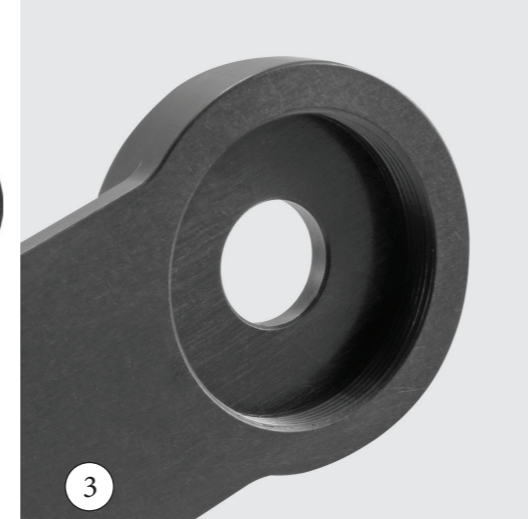
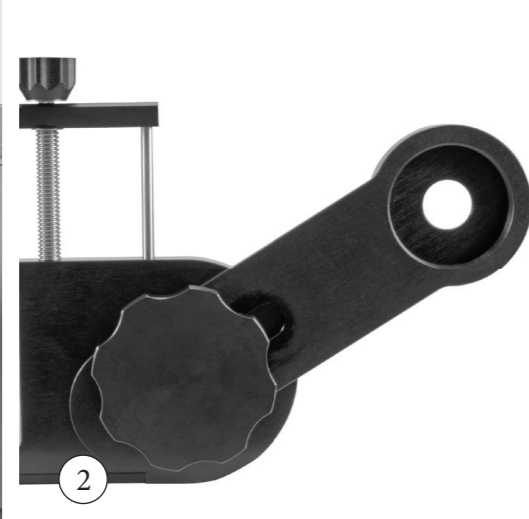
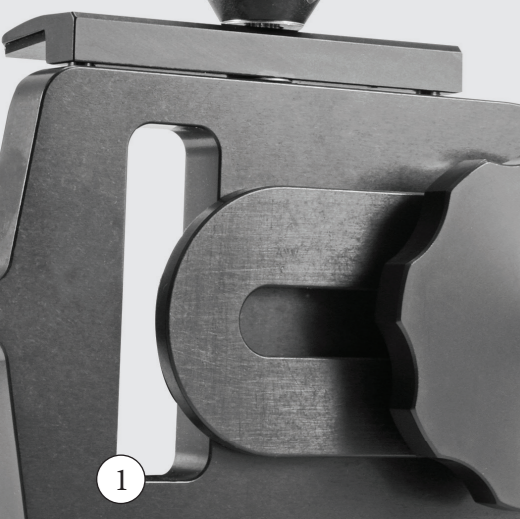
Das Entwicklerteam hinter dem SMARTOSCOPE VARIO-ADAPTER besteht aus Pionieren in der Welt der Smartphone-Digiskopie. Sie haben ihren gesamten in der Praxis gewonnenen Erfahrungsschatz eingebracht, um einen Adapter zu entwickeln, der das Smartphone-Digiskopie-Erlebnis wirklich verbessert.

Der SMARTOSCOPE VARIO-ADAPTER ist für die meisten Smartphone-Modelle egal welcher Marke geeignet. Ob groß oder klein, mit einzelnen oder mehreren Kameraobjektiven, um Anwendern die volle kreative Kontrolle über ihre Digiskopie-Bilder und -Videos zu geben.

Jedes Bauteil besteht aus hochwertigen Materialien und wurde für eine beispiellose Praxistauglichkeit und für eine sichere, stabile Verbindung zwischen Smartphone und Okular entwickelt.



So sollte Smartphone-Digiskopie sein.



ENTWICKELT VON DIGISKOPERN FÜR DIGISKOPER *Wirklich universell!*

- ① Ein Universal-Adapter aus Aluminium und Komponenten aus hochwertigem Polyoxymethylen "POM-C".
- ② Der flexibel einstellbare Optik-Arm erlaubt die perfekte Ausrichtung des Smartphone-Objektives am Spektiv- oder Fernglasokular.
- ③ Das am Optik-Arm befindliche Schraubgewinde dient zur Aufnahme von Okular-Adapterringen die für die Kombination mit dem jeweiligen Spektiv- oder Fernglasokular benötigt werden.
- ④ Die funktionelle Fixierschraube sichert den Optik-Arm zuverlässig in der von Ihnen eingestellten Position.
- ⑤ Die Klemmhalterung eignet sich selbst für sehr große Smartphone-Modelle. Sehr oft kann das Smartphone in Schutzhüllen verbleiben.
- ⑥ Das Klemmrad sichert das Smartphone.
- ⑦ Klemmhalterung und Klemmanschlag sind abgewinkelt, um das Smartphone ohne Rutschgefahr sicher in der Position zu halten.
- ⑧ Ein schützender Gummi wird an allen wichtigen Kontaktflächen verwendet, um eine Reibung zwischen Smartphone und dem VARIO-ADAPTER zu vermeiden und einen stabilen Halt zu gewährleisten, ohne das Smartphone zu beschädigen.
- ⑨ Die Auflagefläche hat zwei eingelassene Gummistreifen, die sowohl als Rutschsicherung als auch als gehäuseschonende Auflagefläche dienen.



Wirklich praxistauglich!



EINLEGEN



AUSRICHTEN



VERBINDEN



ANBRINGEN

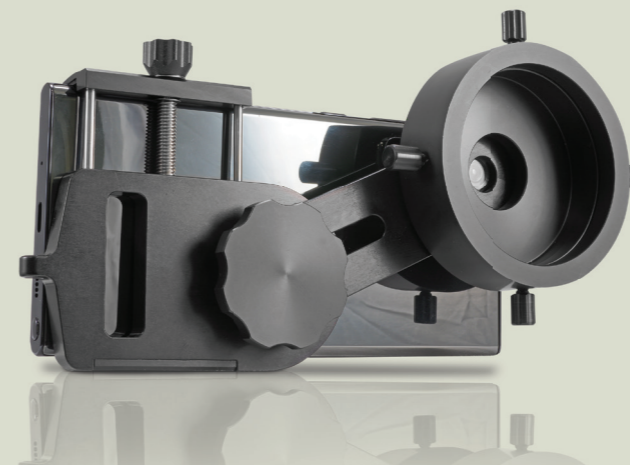
**ÜBERZEUGEND EINFACH -
EINFACH ÜBERZEUGEND!**
*So einfach und überzeugend...
...man könnte vergessen, dass es universell ist.*

Bei der praktischen Anwendung werden Sie den Umfang von Forschung und Entwicklung zu schätzen wissen, der in die Entwicklung des SMARTSCOPE VARIO-ADAPTERS geflossen ist.

Wenn Sekunden zählen:
Schon Sekunden können darüber entscheiden, ob Sie das Bild eines einmaligen, unwiederbringlichen Motives aufnehmen oder eben nicht. Deshalb wurden sämtliche, erforderliche Designmerkmale mit dem Ziel berücksichtigt, einen universellen Smartphone-Digiskopie-Adapter zu produzieren, der schnell einzurichten, einzustellen und zu verwenden ist.

Die Technik erlaubt jederzeit eine schnelle Einstellung für die perfekte Ausrichtung des Kameraobjektivs. Sobald Sie den Optik-Arm fixieren, bleibt er an der gewünschten Position, ohne Spiel, ohne Toleranz, ohne Frustration.

Einfach das Smartphone in den Adapter EINLEGEN und festklemmen, den Optik-Arm an der gewünschten Objektivlinse AUSRICHTEN, den Okular-Adapterring mit dem Optik-Arm VERBINDEN und den Adapter am Okular ihres Spektivs ANBRINGEN. Das Telefon sitzt sicher im Adapter, ohne dass es verrutschen oder gar herausfallen kann. Die Linsenausrichtung bleibt korrekt. Job erledigt!



*In der Vergangenheit
waren Universal-Adapter
immer mit Kompromissen
verbunden.
Das ist jetzt vorbei.*

SMARTOSCOPE UR-4 Verstellbarer Okular-Adapterring

Optional erhältlich

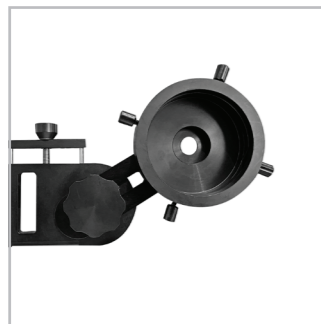
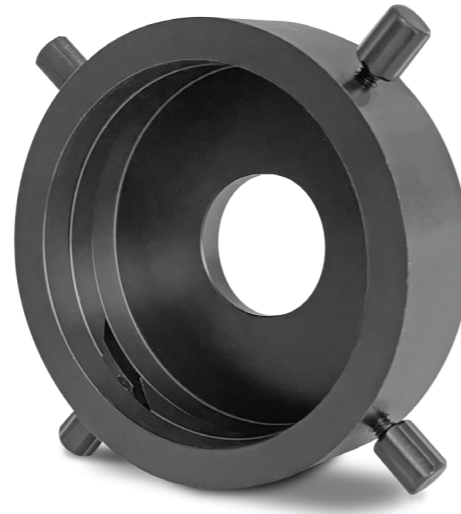
Ein wirklich universeller Smartphone-Adapter verdient einen gleichermaßen universellen Okular-Adapterring.

Der SMARTOSCOPE UR-4 ist ein hochwertiger, verstellbarer Okular-Adapterring, der über ein 30mm Gewinde sicher am Optik-Arm des SMARTOSCOPE VARIO-ADAPTERS befestigt wird.

Er ist die Verbindung zwischen dem Smartphone-Adapter und dem Okular. Er ermöglicht die Verbindung zu den meisten Spektiv-Okularen, egal ob groß oder klein.

Vier Fixierschrauben positionieren den inneren Kompressionsring am Okular ihres Spektivs ohne Gebrauchsspuren zu hinterlassen oder die Augenmuschel zu beschädigen.

Im Lieferumfang befinden sich drei Gummi-Distanzstreifen, um den Innendurchmesser des Adapterringes variieren zu können. Das sorgt für zusätzliche Vielseitigkeit und Kompatibilität zu den meisten Okularen, egal welcher Marke.



ANSCHLUSSOPTIONEN FÜR OKULARADAPTERRINGE SMARTOSCOPE Optik-Arme

SMARTOSCOPE Optik-Arm K30



Mit dem im Lieferumfang enthaltenen Optik-Arm K30 mit seinem 30mm Aufnahmegewinde, können sowohl der SMARTOSCOPE UR-4 Okular-Adapterring, wie auch die Okular-Adapterringe aus dem Kowa-Sortiment kombiniert werden.

SMARTOSCOPE Optik-Arm Z13



Der optionale Optik-Arm für die Verwendung von Original ZEISS Exolens-Okular-Adapterringen mit 13mm Gewinde.

SMARTOSCOPE Optik-Arm S15



Der optionale Optik-Arm für die Verwendung von Original SWAROVSKI PA-Okular-Adapterringen mit 15mm Gewinde.

SMARTOSCOPE Optik-Arm S16



Der optionale Optik-Arm für die Verwendung von Original SWAROVSKI AR-Okular-Adapterringen mit 16mm Gewinde.

KM ADAPTERPLATTEN

KM Adapterplatten sind kompatibel mit dem Optik-Arm K30 und reduzieren das 30mm Gewinde auf jeweils 13/15/16mm zur Verwendung mit ZEISS und SWAROVSKI Okularringen.



KM30-ZM13
30-13mm

Zur Adaption von ZEISS-Exolens Okular-Adapterringen mit einem 13mm Gewinde.



KM30-SM15
30-15mm

Zur Adaption von SWAROVSKI PA-Okular-Adapterringen mit einem 15mm Gewinde.



KM30-SM16
30-16mm

Zur Adaption von SWAROVSKI AR-Okular-Adapterringen mit einem 16mm Gewinde.



Laden Sie die vollständige Bedienungsanleitung herunter.



DIGISCOPING SOLUTIONS, MADE IN AUSTRIA