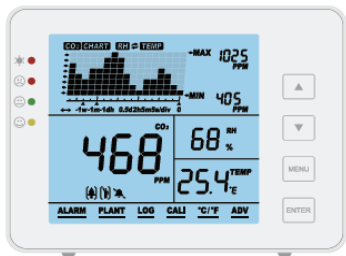


# MONITEUR DE CO<sub>2</sub> 1200P

## Mode d'emploi



Il est strictement interdit de reproduire le contenu de ce document sous quelque forme que ce soit, même partiellement, à d'autres fins que pour un usage privé. Sous réserve d'erreur et de modification.

Le texte, les images et les légendes dans leur intégralité sont la propriété de nimax SARL.

# Sommaire

<b>Premiers pas .....</b>	<b>1</b>
<b>Liste de colisage .....</b>	<b>1</b>
<b>Aperçu des fonctions .....</b>	<b>1</b>
<b>Vue d'ensemble</b>	<b>2</b>
<b>Fonctionnement et réglages .....</b>	<b>3</b>
<b>Consignes d'utilisation</b>	<b>4</b>
<b>Affichage du tableau de bord .....</b>	<b>6</b>
<b>Max./min.....</b>	<b>7</b>
<b>Fonctions du menu principal .....</b>	<b>8</b>
<b>Spécifications .....</b>	<b>13</b>
<b>Annexe .....</b>	<b>15</b>

## **Premiers pas**

Merci pour votre achat !

Ce produit peut être utilisé pour surveiller la concentration de CO<sub>2</sub>, l'humidité relative, la température ainsi que la qualité de l'air intérieur.

## **Liste de colisage**

Unité de contrôle du CO<sub>2</sub>

Câble USB pour l'alimentation électrique

Manuel d'utilisation

## **Aperçu des fonctions**

Grand écran

Boutons-poussoirs

Construction inclinée de 15°, facile à lire

Capteur NDIR à faible dérive, longue durée de vie

Alerte sonore

Diagramme avec différents niveaux de zoom temporel

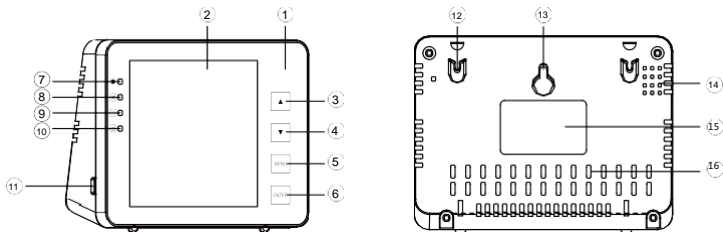
Tableau de bord CO<sub>2</sub>/RH/température





Étalonnage automatique et manuel

Affichage des valeurs max./min. sur une période donnée

















## Vue d'ensemble

Dessin d'ensemble et liste des composants



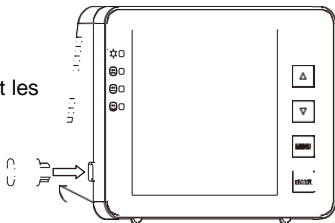
Point	Description	Point	Description
1	Face avant	9	Bonne valeur
2	LCD	10	Valeur faible
3	Bouton 	11	Port USB
4	Bouton 	12	Trou de suspension
5	Bouton 	13	Trou pour vis
6	Bouton 	14	Trou pour bipeur
7	Voyant de fonctionnement	15	Étiquette
8	Valeur élevée	16	Trous pour capteurs

## Fonctionnement et réglages

- Utilisez le câble USB fourni pour brancher l'appareil. L'appareil est prêt à être utilisé à la fin du compte à rebours. Voir p. 3.
- Utilisez   pour basculer entre l'axe temporel et CO<sub>2</sub>/RH/TEMP. Le tableau de bord affiche l'historique des relevés pour chacun des trois paramètres. Voir p. 5.
- Restaurer les paramètres d'usine : appuyez pendant 3 s sur  jusqu'à ce qu'un signal sonore se fasse entendre.
- Appuyez une fois sur  pour faire apparaître le menu principal. Choisissez la fonction avec  / . Voir p. 7.
- Sélectionnez  pour basculer entre les modes Personnes  et Plantes . Voir p. 8.
- Sélectionnez  afin de modifier les seuils d'alerte max./min. pour les personnes  et les plantes . Voir p. 11.
- Appuyez sur  afin de passer du mode sonore  au mode silencieux . Voir p. 8.
- Appuyez sur  pour sélectionner l'unité de température C ou F. Voir p. 11.

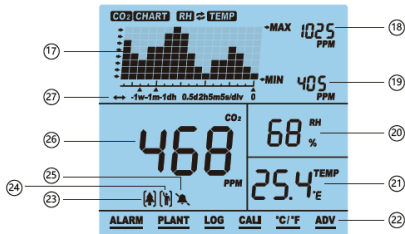
## Consignes d'utilisation

1. Branchez l'appareil avec le câble USB fourni comme c'est illustré à droite.
2. Une fois branché, le voyant de fonctionnement et les 3 LED clignotent les uns après les autres.
3. L'écran principal affiche un compte à rebours. À la fin du compte à rebours, vous pouvez utiliser le produit.



PAS D'ÉTALONNAGE nécessaire.


# Écran LCD

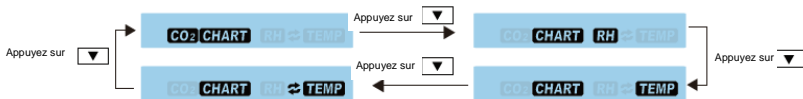
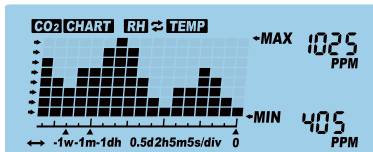



Élément	Nom	Élément	Nom
17	Diagramme CO <sub>2</sub> /RH/TEMP	23	Mode Plantes
18	Valeur max. du diagramme	24	Mode Personnes
19	Valeur min. du diagramme	25	Alerte sonore ON/OFF
20	RH (humidité relative)	26	Valeur CO <sub>2</sub> en ppm
21	TEMP (température en °C / °F)	27	Intervalle temporel du diagramme
22	Menu principal		

## Affichage du tableau de bord

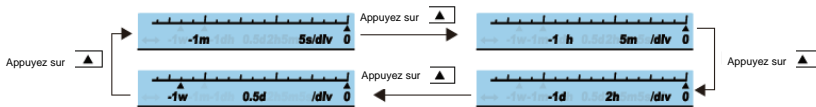
Le tableau de bord affiche les valeurs mesurées jusqu'à présent pour chacun des trois

paramètres (CO<sub>2</sub>/RH/Temp). Il existe 4 modes et la touche  permet de basculer entre eux : CO<sub>2</sub>, TEMP, RH et « symbole d'inversion » (-> défilement automatique CO<sub>2</sub>/Temp/RH).



Appuyez sur  pour basculer entre les différents niveaux de zoom pour chacun des paramètres (minute/heure/jour/semaine).





Ci-dessous, vous trouverez un tableau avec les niveaux de zoom disponibles pour tous les paramètres CO<sub>2</sub>/RH/Temp ainsi que la durée des différentes subdivisions pour les niveaux correspondants :

Niveau de zoom (intervalle temporel)	Durée par division
1M (minute)	5 s/div.
1H (heure)	5 min/div.
1D (jour)	2 h/div.
1W (semaine)	0,5 j/div.

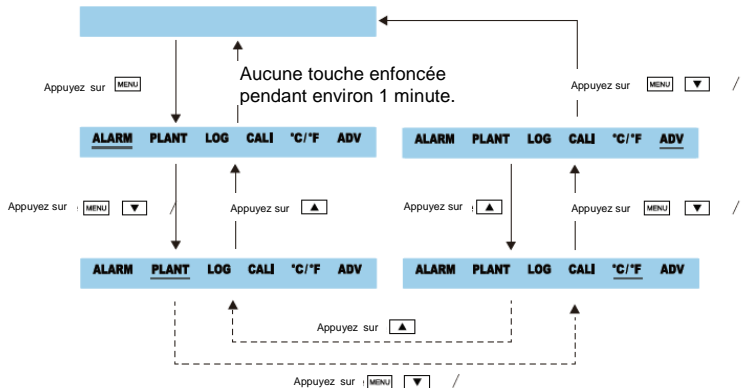
## Max./min.

En haut, à droite de l'écran se trouvent deux indicateurs numériques : MAX et MIN. Lorsque le niveau de zoom est modifié, les valeurs MAX et MIN reflètent les valeurs maximales et minimales dans le tableau du paramètre sélectionné (CO<sub>2</sub>, RH et Temp).




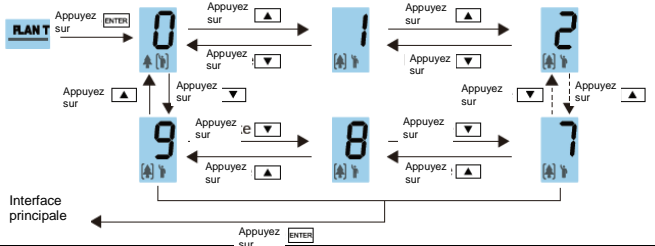


# Fonctions du menu principal

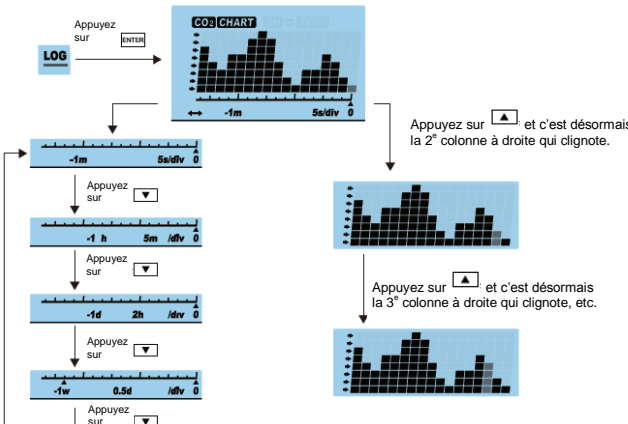
ALARM PLANT LOG CALI °C/°F ADV

Appuyez sur **MENU** pour afficher le menu principal. **▼** / **MENU** permettent de modifier la sélection. Ce faisant, un tiret de soulignement clignotant indique la sélection actuelle.



Afin de sélectionner une fonction, appuyez sur **ENTER** pendant qu'elle est soulignée par le tiret clignotant. Notez qu'après 1 minute d'inactivité, le menu principal disparaît et l'appareil retrouve son état normal.

Fonction	Description
ALARM	 <p>Si la fonction ALARM affiche , alors une alerte sonore est déclenchée dès que le seuil limite maximal ou minimal de CO<sub>2</sub> est atteint.  = mode silencieux.</p>
PLANT	 <p>0 correspond au mode Personnes défini par défaut. Les seuils d'alerte minimal et maximal pré-réglés sont de 800 et 1200 ppm. Sélectionnez « ADV » (Paramètres avancés) pour modifier ces valeurs si besoin. Afin d'activer le mode Plantes, faites défiler les numéros 1-9 en cliquant sur  /  . La description des numéros et des types de plantes associés se trouve à la p. 14.</p>

Fonction	Description
LOG	 <p>Appuyez sur <b>LOG</b> et <b>ENTER</b>.</p> <p>Appuyez sur <b>↓</b>.</p> <p>Appuyez sur <b>↓</b>.</p> <p>Appuyez sur <b>↓</b>.</p> <p>Appuyez sur <b>↓</b>.</p> <p>Appuyez sur <b>↓</b>.</p> <p>Appuyez sur <b>↑</b> et c'est désormais la 2<sup>e</sup> colonne à droite qui clignote.</p> <p>Appuyez sur <b>↑</b> et c'est désormais la 3<sup>e</sup> colonne à droite qui clignote, etc.</p> <p>Cette fonction permet de consulter des enregistrements passés.</p>

Fonction	Description
CALI	<p>Appuyez sur <b>ENTER</b> → <b>400</b> CO<sub>2</sub> ppm (Affichage du niveau de CO<sub>2</sub>)</p> <p>Appuyez sur <b>ENTER</b> pendant 3 s jusqu'à entendre un signal sonore → <b>250</b> (Affichage de la température)</p> <p>→ <b>249</b> (Affichage de la température)</p> <p>→ <b>1</b> → Interface principale</p> <p>Appuyez sur <b>ENTER</b> pour revenir en arrière.</p>
	<p>Avant l'étalonnage, placez l'appareil pendant au moins 20 minutes dehors ou près d'une fenêtre ouverte pour atteindre un niveau de CO<sub>2</sub> dans l'atmosphère de 400 ppm. Attendez que la valeur de CO<sub>2</sub> mesurée se soit stabilisée puis suivez les étapes ci-dessus pour l'étalonnage. Attendez 10 minutes après l'étalonnage avant d'utiliser l'appareil normalement.</p>
°C / °F	<p>Appuyez sur <b>ENTER</b> → <b>°C/°F</b></p> <p>Appuyez sur <b>▲</b> / <b>▼</b> → <b>TEMP °C</b> / <b>TEMP °F</b></p> <p>Appuyez sur <b>ENTER</b> → <b>TEMP °C</b> / <b>TEMP °F</b></p>
	<p>Cette fonction permet de basculer entre les degrés Celsius (°C) et Fahrenheit (°F) pour afficher la température.</p>



# Spécifications

Conditions de test typiques : temp. ambiante : 23 +/- 3 °C, RH=50%~70 %, altitude = 0~10 m

Mesure	Spécifications
Température de service	32 °F ~ 122 °F (0 °C ~ 50 °C)
Température de stockage	-4 °F ~ 140 °F (-20 °C ~ 60 °C)
Humidité relative (RH)	0~95% (sans condensation)
<b>Mesure de CO<sub>2</sub></b>	
Plage de mesure	(0-5000) ppm
Résolution de l'écran	1 ppm (0-1000) ; 5 ppm (1000-2000) ; 10 ppm (>2000)
Précision	(0 ~ 3000) ppm : ± 50 ppm ± 5 % du relevé (prenez le max.)
	(>3000) ppm : ± 7% du relevé
Répétabilité	20 ppm pour 400 ppm
Compensation de temp.	±0,1 % du relevé par °C ±2 ppm par °C, temp. de réf. 25 °C
Temps de réponse	<2 min pour 63 % des changements de niveaux et < 4,6 min pour 90 %
Temps de chauffe	<20 secondes

<b>Mesure de la température</b>	
Température de service	32 °F ~ 195 °F (0 °C ~ 90 °C)
Résolution de l'écran	0,1 °F (0,1 °C)
Temps de réponse	<20 minutes (63%)
<b>Mesure RH (humidité)</b>	
Plage de mesure	5~95 %
Précision	±5 %
Résolution de l'écran	1 % affichage Interface principale, 0,1 % affichage Max/Min
Tension de service	(5±0,25) V CC
Dimensions	120*90*35 mm
Poids	170 g (6,0 oz) (sans adaptateur CA)



## Annexe

N°	Signification	Seuil d'alerte minimal/maximal	Réglable
0	Mode Personnes	800-1200 ppm	Oui
1	Mode Plantes personnalisé	600-900 ppm	Oui
2	Haricots	600-900 ppm	Non
3	Piments	800-1000 ppm	Non
4	Concombres	1000-1500 ppm	Non
5	Raisins	800-1400 ppm	Non
6	Orchidées	800-1400 ppm	Non
7	Pommes de terre	1200-1800 ppm	Non
8	Fraises	800-1200 ppm	Non
9	Tomates	800-1200 ppm	Non