

omegon

L'adaptateur Omegon® de smartphone pour embase de chercheur.

Félicitations pour l'achat du nouveau support de smartphone Omegon® pour embase de chercheur. Cet adaptateur a été conçu pour tous les smartphones jusqu'à 93 mm de largeur. Il est également adapté à toutes les embases de chercheur de type Vixen. L'adaptateur est fabriqué en matériaux non ferreux, donc sans aucune interférence avec la boussole intégrée des Smartphones la rendant ainsi plus exacte lors de l'utilisation d'applications de localisation précise. L'adaptateur est simple d'utilisation. Merci de suivre les différentes étapes illustrées pour son utilisation.

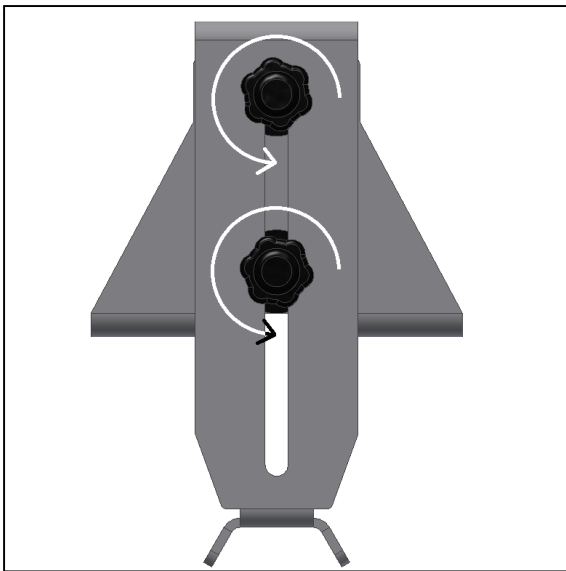


Figure 1. Desserrez les vis de fixation.

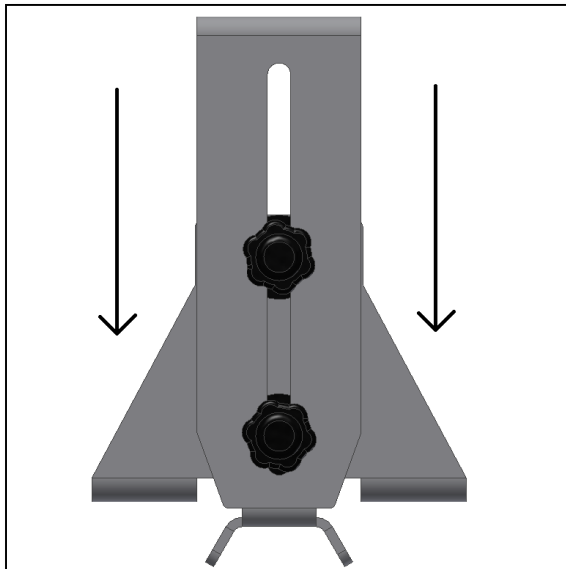


Figure 2. Faites glisser le support triangulaire.

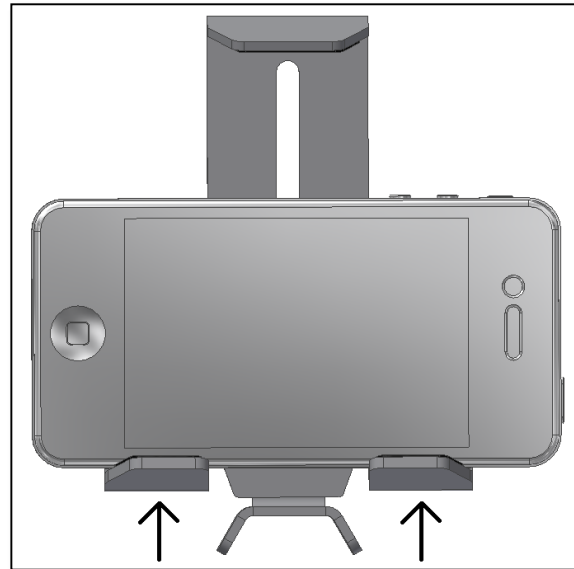


Figure 3. Positionnez le smartphone en faisant attention à son orientation.

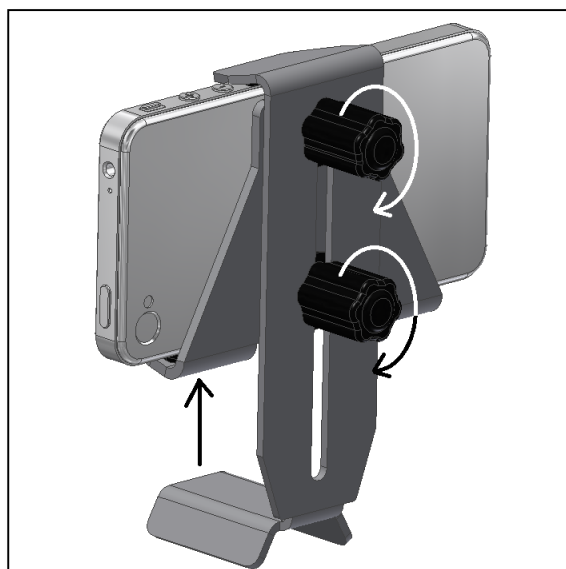


Figure 4. Poussez l'attache triangulaire vers le haut tout en resserrant les vis de fixation de l'adaptateur.



Figure 5. Faites glisser le pied de l'adaptateur dans l'embase de type Vixen, Assurez-vous de bien serrer les vis de l'embase.