

# Guide de l'utilisateur

## omegon

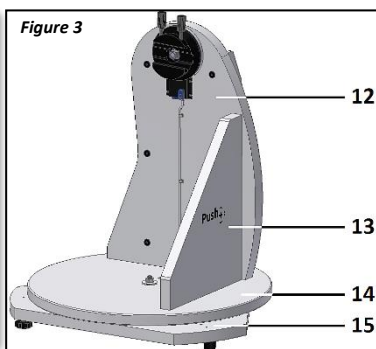
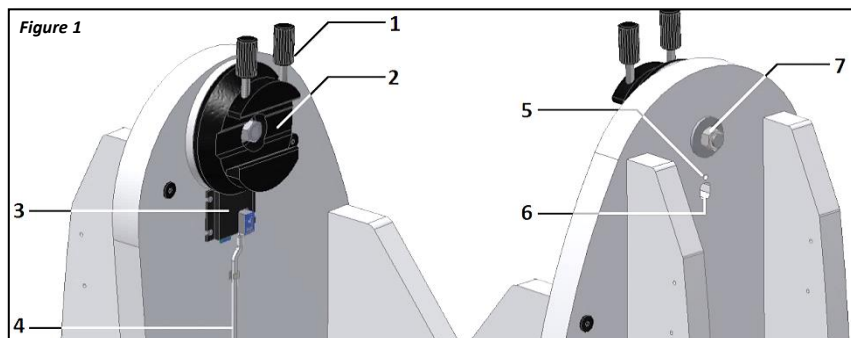


### *Monture Omegon® Push+*

Réf. - 48277

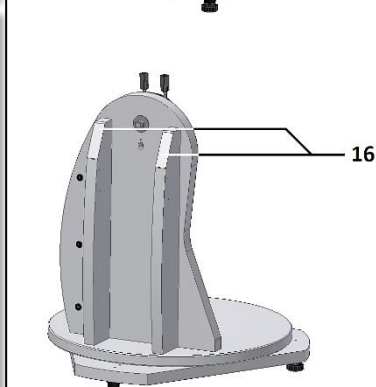
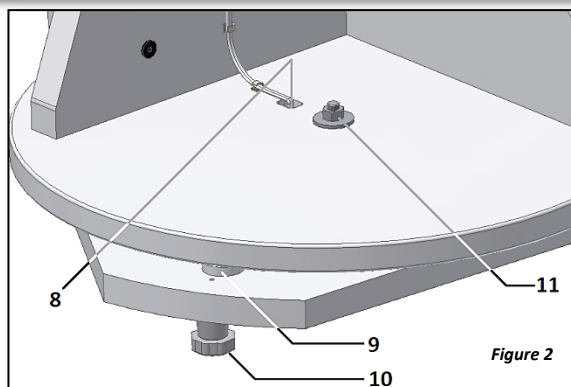
# Guide de l'utilisateur

Félicitations de votre achat de la nouvelle monture Omegon® Push+. Dotée d'un système à double codage, cette monture est compatible avec la majorité des télescopes avec une queue d'aronde style Vixen. La monture de style Dobson lit les positions relatives du codeur et les transmet à un smartphone, une tablette ou un ordinateur via Bluetooth®. Vous avez besoin d'un logiciel ou d'une application spécifique afin d'interpréter les informations du codeur et les afficher à l'écran. Ces informations servent alors au calibrage et à la recherche des objets dans le ciel profond.



## 1. Pièces

La monture Omegon® Push+ se compose de différentes pièces. Avant la première utilisation, veuillez assembler toutes les pièces. Les outils nécessaires à l'assemblage (excepté le tournevis) sont fournis. Veuillez prendre un peu de temps afin d'identifier les différentes pièces ainsi que les principales fonctions de la monture (figures 1, 2 et 3)



## 2. Assemblage de la

### base Push+.

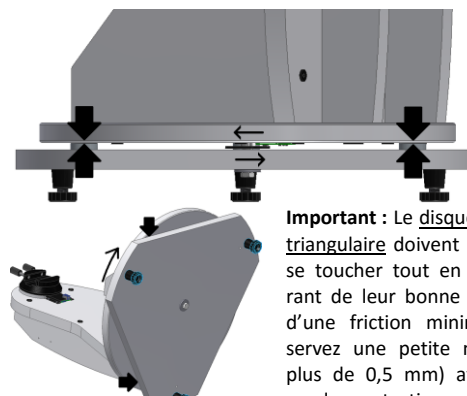
L'assemblage prend environ 30 minutes. Veuillez préparer une surface plane et propre. Sortez les composants de la boîte. Tous les outils, produits et pièces sont compris sauf un tournevis.

Assemblez les pièces successivement en respectant l'ordre d'assemblage. Dès que l'assemblage est terminé, vous pouvez fixer votre télescope sur la monture. Faites très attention lors de l'assemblage. Veuillez suivre les instructions d'assemblage suivantes afin de garantir le bon fonctionnement du système. Commencez par assembler les renforcements latéraux (pièce 16) sur le panneau latéral (pièce 12) – figure 4. Utilisez la clé Allen et 6 des longues vis noires. Serrez-les suffisamment mais sans les bloquer. Les renforcements latéraux (pièce 16) ne doivent pas se déplacer lorsque vous appuyez sur le côté. Dans l'étape suivante, placez le panneau avant (pièce 13) en l'alignant avec le panneau latéral. Assurez-vous que l'inscription *Push+* se trouve bien à l'extérieur – figure 5. Utilisez 3 autres vis longues noires ainsi que la clé Allen afin de les fixer. La première étape est désormais terminée ! Mettez les pièces assemblées de côté afin de laisser l'espace libre pour la prochaine étape. Vous aurez besoin par la suite des pièces assemblées. Préparez maintenant le disque (pièce 14) qui sera ensuite fixé sur les pièces assemblées précédemment. Le disque (pièce 14) et la base triangulaire (pièce 15) ont été boulonnés ensemble pour le transport. Regardez comment les pièces sont boulonnées entre elles. Faites tourner le disque (pièce 14). Il tourne sans aucun frottement par rapport à la base triangulaire (pièce 15) mais sans être lâche. Une fois l'assemblage terminé, vous devez avoir un genre de léger mouvement. Retirez le disque (pièce 14) de l'azimut préassemblé (figures 6 et 7). Utilisez les clés de serrage fournies afin de desserrer l'écrou, le boulon et les rondelles.

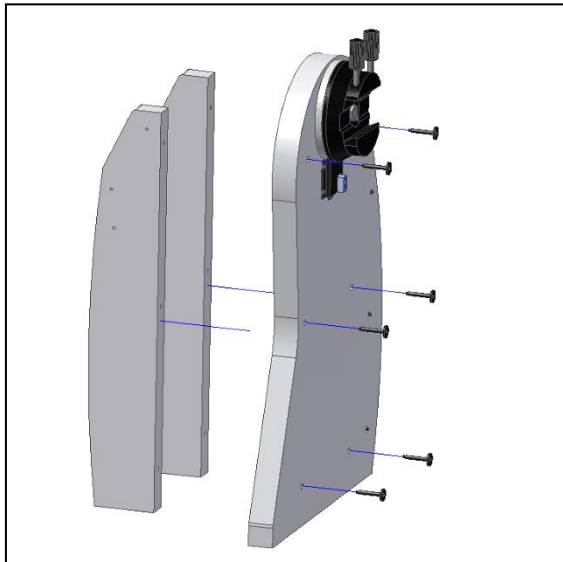
Assurez-vous de replacer l'écrou, le boulon et les rondelles dans le même ordre lors du réassemblage. Fixez le disque (pièce 14) comme indiqué dans la figure 8. Placez maintenant la base triangulaire (pièce 15) sur sa position initiale. Placez l'écrou, le boulon et la rondelle exactement à la même position initiale (figure 9). Assurez-vous de ne pas trop serrer. L'écrou et le boulon doivent être alignés afin de permettre au disque de tourner sans problème (figure 10). Vérifiez l'espace entre la base triangulaire et le disque. Assurez-vous d'un écart minimal entre les protections en téflon (pièce 9) et le disque (pièce 14). Si nécessaire, ajustez-le à l'aide des deux clés fournies. Montez maintenant les kits des pieds (figure 11) en vous servant d'un tournevis (non fourni). Les pieds se composent respectivement de deux parties – la tête et la base. Commencez par fixer les têtes des pieds à la base triangulaire (pièce 15) dans les trous filetés à l'aide des vis fournies. Assurez-vous de placer toutes les 3 têtes – figure 12. Elles doivent être serrées sur la base. Vissez les 3 bases des pieds aux 3 têtes (figure 13). Assurez-vous du bon filetage (figure 14). Cela est important pour l'ajustement **horizontal** de la monture. Ces bases servent sur le terrain à ajuster légèrement l'inclinaison de la monture.

#### Pièces

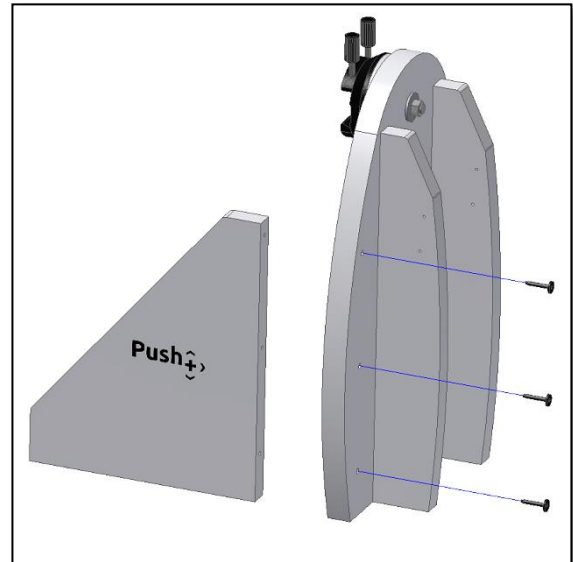
- |   |                                  |                              |                                     |
|---|----------------------------------|------------------------------|-------------------------------------|
| 1. Molette de la queue d'aronde (2 pcs) | 2. Support de la queue d'aronde; | 3. Carte mère;               | 4. Câble;                           |
| 5. Voyant LED;                          | 6. Alimentation électrique.      | 7. Axe de l'altitude.        | 8. Connecteur du câble de l'azimut; |
| 9. Protection en téflon;                | 10. Kit d'assemblage du pied;    | 11. Axe de l'azimut (écrou). | 12. Axe de l'azimut (écrou);        |
| 13. Panneau avant;                      | 14. Disque                       | 15. Base triangulaire;       | 16. Base triangulaire.              |



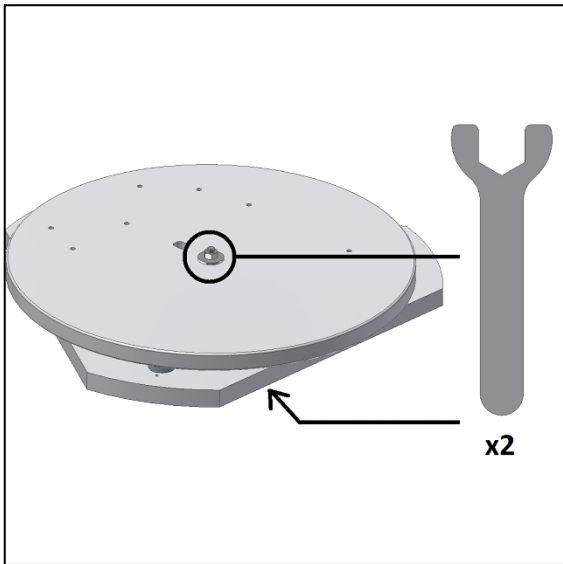
**Important :** Le disque et la base triangulaire doivent légèrement se toucher tout en vous assurant de leur bonne rotation et d'une friction minimale. Conservez une petite marge (pas plus de 0,5 mm) afin d'éviter que les protections en téflon.



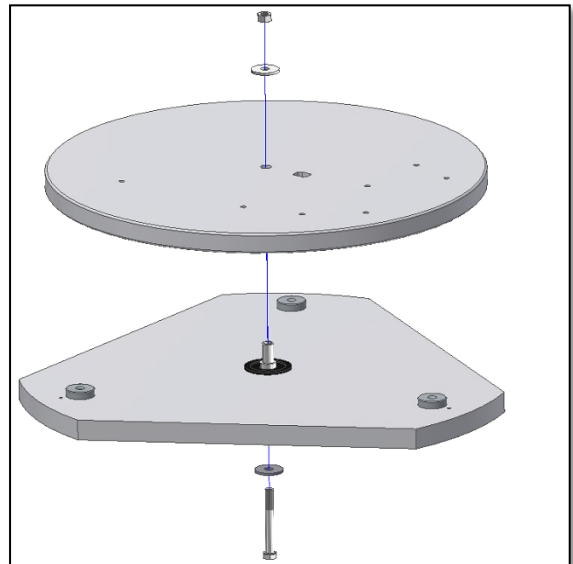
**Figure 4.** Fixez les deux renforcements latéraux (pièce 16) au panneau latéral (pièce 12).



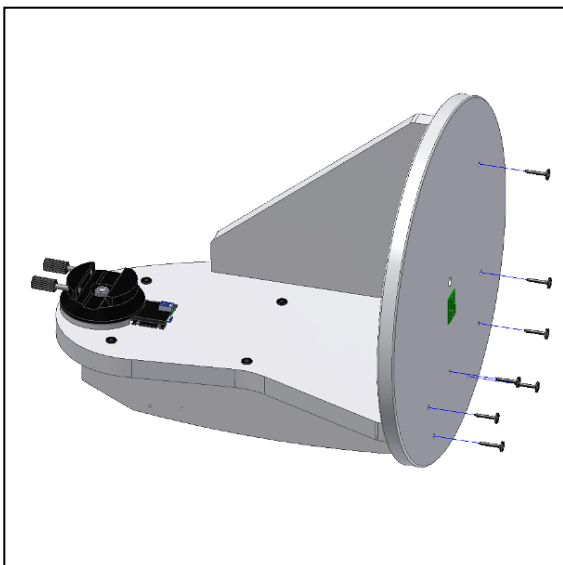
**Figure 5.** Le panneau avant (pièce 13) est également fixé aux pièces précédemment assemblées.



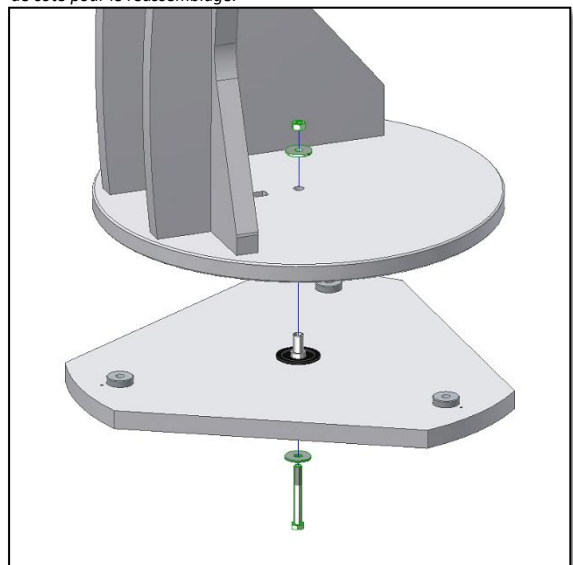
**Figure 6.** Desserrez le disque (pièce 14) à l'aide des deux clés fournies.



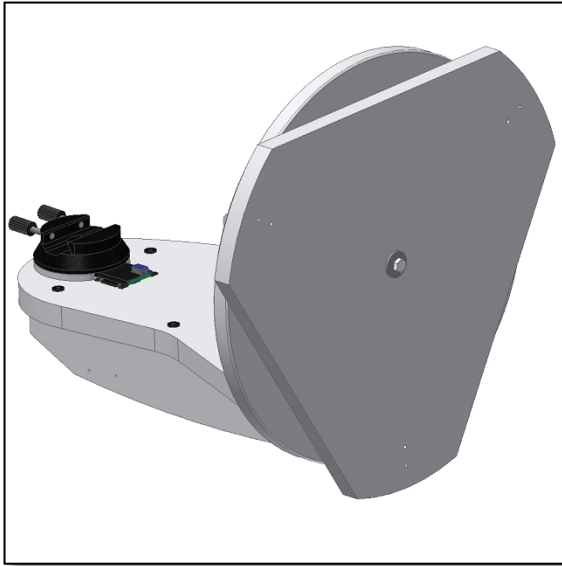
**Figure 7.** Retirez le boulon central, les rondelles et l'écrou, puis mettez-les de côté pour le réassemblage.



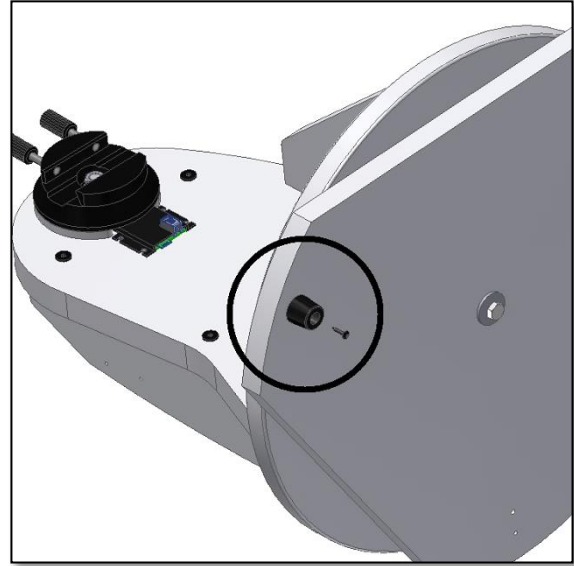
**Figure 8.** Alignez et fixez le disque (pièce 14) aux pièces préassemblées. Assurez-vous que l'inscription PCB verte est bien en bas.



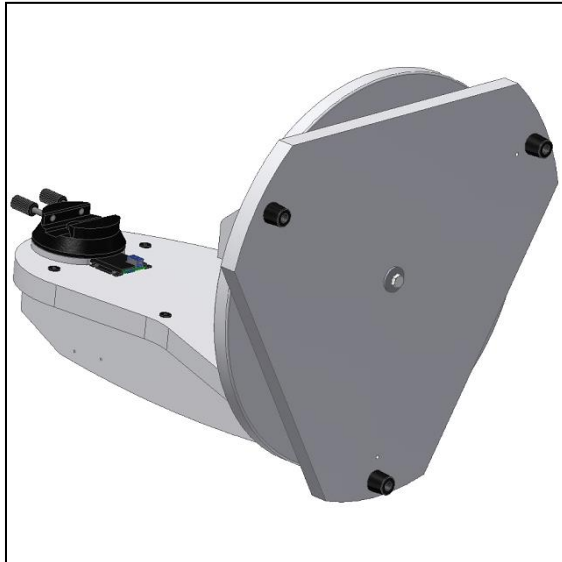
**Figure 9.** Placez l'assemblage au-dessus de la base triangulaire (pièce 15). Utilisez les vis, les rondelles et l'écrou pour resserrer. Utilisez les clés fournies à cette fin.



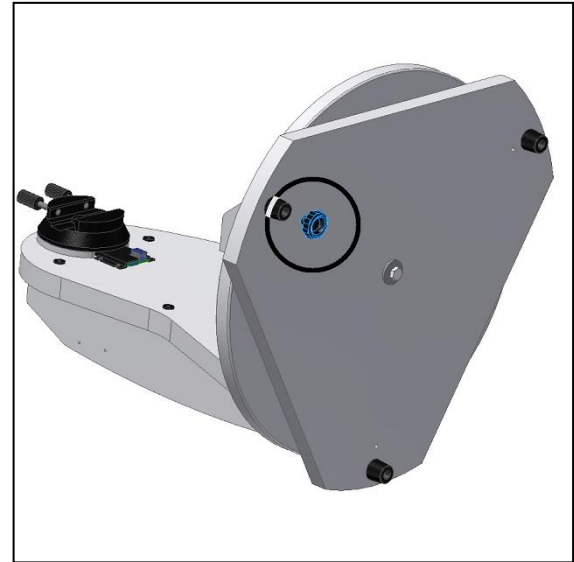
**Figure 10.** La base triangulaire (pièce 15) doit tourner librement sans frotter et sans avoir un espace significatif.



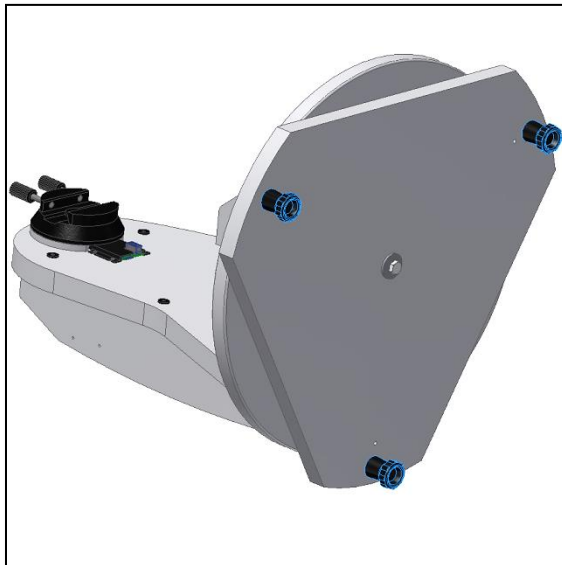
**Figure 11.** Montez la tête du pied à l'aide d'un tournevis.



**Figure 12.** Les trois têtes de pied sont montées.



**Figure 13.** Vissez complètement la base du pied. Cette dernière servira ensuite à aligner la base.

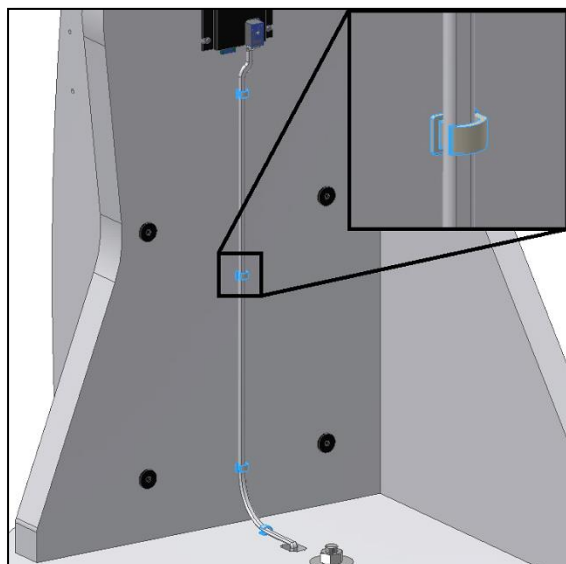


**Figure 14.** Vue des pieds montés.

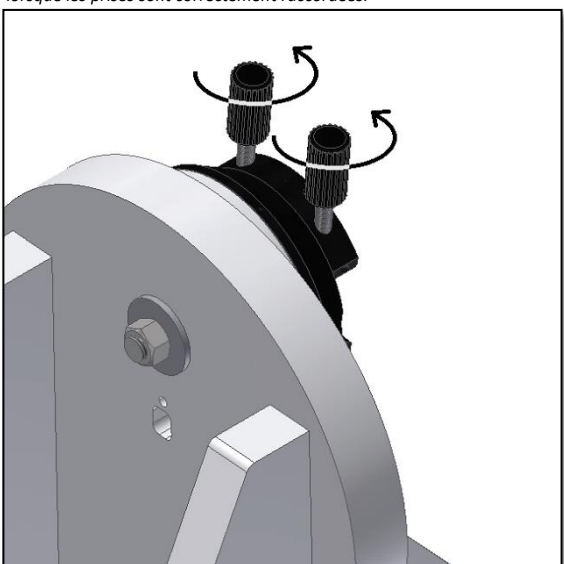
La monture doit alors ressembler au schéma de la figure 14. Main-  
tenez la monture serrée et faites tourner la base triangulaire  
(pièce 15). Vérifiez l'écart entre la base et les protections en téflon  
(pièce 9) et le disque (pièce 14). La base triangulaire (pièce 15) doit  
tourner librement sans avoir un espace significatif. Un écart trop  
grand réduirait la précision du codeur intégré. Utilisez les clés four-  
nies afin d'ajuster l'écart le cas échéant. Un petit  $\frac{1}{4}$  de tour de clé  
peut faire nettement la différence et passer de trop serré à un  
serrage parfait. Connectez maintenant le codeur de l'azimut à  
l'électronique principale à l'aide du câble fourni (pièce 4). Deux  
raccords se trouvent aux deux extrémités du câble et s'encliquent  
sur la base et sur la carte électronique. Assurez-vous de bien placer  
le raccord. Vous entendez un « clic » lors du bon branchement.  
Assurez-vous que les deux raccords s'enclenchent bien sur les deux  
prises. Le câble permet au codeur de l'azimut de transmettre sa  
position à la carte électronique. Placez les serre-câbles fournis  
comme indiqué dans la figure 16. Retirez la surface protectrice de  
l'adhésif arrière puis répartissez régulièrement les serre-câbles de  
manière à fixer le câble en toute sécurité. Faites glisser le câble dans  
les pinces. La base est assemblée et prête à l'emploi !



**Figure 15.** Raccordez le câble fourni (pièce 4). Vous entendez un « clic » lorsque les prises sont correctement raccordées.



**Figure 16.** Utilisez les serre-câbles fournis afin de maintenir le câble en place. Assurez de bien les répartir.



**Figure 17.** Desserrez les deux molettes de la queue d'aronde (pièce 1) afin de fixer la queue d'aronde du télescope sans aucun obstacle.

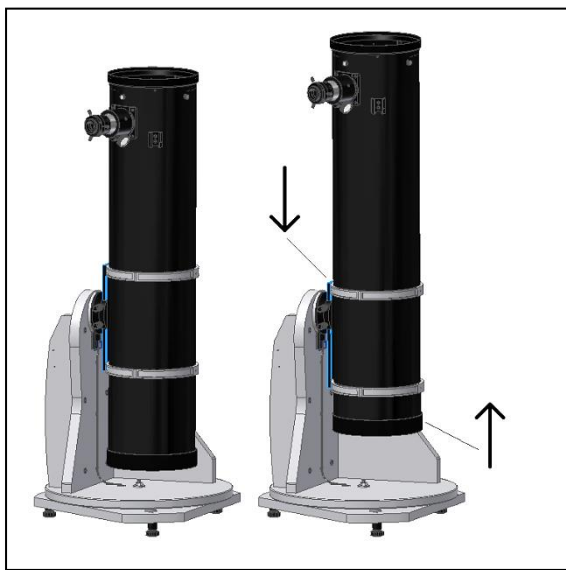


**Figure 18.** Faites glisser la queue d'aronde du télescope puis serrez fermement les deux molettes.

### 3. Montage du tube du télescope sur la base de la Push+.

Une fois la monture Push+ assemblée et l'écart entre le disque et la base triangulaire ajusté au minimum possible pour une rotation lente, il ne vous reste plus qu'à placer le tube optique. La base Push+ a été conçue pour accueillir des tubes de télescopes 8". Vous pouvez utiliser la plupart des tubes 8" (avec f/5 ou f/6). Il est aussi possible d'utiliser des télescopes plus petits mais le tube sera alors disproportionné par rapport à la monture. Pour commencer, tournez les molettes de la queue d'aronde (pièce 1) jusqu'à leur position supérieure, puis desserrez-les afin que le logement de la queue d'aronde soit libre – figure 17. Maintenez le tube et faites correspondre la queue d'aronde Vixen du télescope avec le support de la queue d'aronde (pièce 2), puis serrez les deux molettes de la queue d'aronde (pièce 1) - figure 18. Assurez-vous que le tube est bien équilibré sur la queue d'aronde et qu'il ne penche ni vers l'avant ni vers l'arrière.

**3.1. Équilibrage du tube** Faites glisser le tube ou la queue d'aronde vers l'avant ou vers l'arrière afin d'équilibrer le tube. Pour les tubes 8" f/5, nous recommandons de déplacer le tube complètement vers l'avant et de laisser la queue d'aronde à l'arrière comme illustré dans la figure 19. Cela permet de lever l'objectif pour une observation plus confortable.



**Figure 19.** Déplacez la queue d'aronde vers le bas et le tube vers le haut !

**3.2. Alimentation de la base Push+.** Pour que les codeurs numériques et l'électronique tout autour fonctionnent et transmettent les positions relatives des axes du télescope, ils doivent être alimentés en courant. La Push+ a été prévue pour fonctionner avec une alimentation électrique de 12 volts CC. Nous vous recommandons l'utilisation d'une batterie de terrain à cette fin. Veuillez faire attention en connectant l'alimentation de la Push+.

**Si l'alimentation dépasse les 12 volts CC, elle détruira les composants électroniques !**

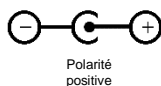
#### Alimentation

Alimentation électrique requise : 9 à 12 volts CC  
 Prise Jack de 2,1mm avec la borne positive au centre.  
 Consommation électrique (à l'arrêt) : 100 mA/h  
 Consommation électrique (moyenne) : 150mA/h  
 Type de prise de connexion : Jack de 2,1 mm

Lorsque la Push+ est alimentée, la LED rouge (pièce 5) sur le panneau latéral est allumée et clignote. Cela signifie que la Push+ est bien raccordée à l'alimentation électrique et prête à être couplée avec un appareil compatible *Bluetooth*®.

#### 3.2.1. Alimentation de la Push+ avec l'allume-cigare.

La prise pour allume-cigare fournie (figure 21) vous permet de connecter la Push+ à une batterie de terrain. Le pôle positif se trouve à l'intérieur. Assurez-vous que la batterie de terrain réponde bien à ces spécifications (un symbole se trouve à droite).



**3.2.2. Alimentation de la Push+ avec des Powerbanks USB** Nombreuses powerbanks USB sont disponibles sur le marché afin de charger les smartphones, tablettes et tout autre appareil de 5 volts via le port USB. Ces batteries se distinguent quant à leur capacité et leurs fonctions. Les plus petites parmi ces dernières ont une capacité de près de 1500 mA/h et ne comprennent qu'une seule sortie USB. Elles sont compactes et se transportent facilement sur le terrain grâce à leur format de poche. La plupart d'entre-elles cependant ne fournit pas une tension suffisante pour alimenter la Push+. Certaines de ces batteries proposent néanmoins des tensions de sortie de 9 ou 12 volts. Ces dernières sont parfaites et se connectent directement à la Push+.

**3.2.3. Câbles de démarrage** Certaines petites batteries USB (5 volts) peuvent également servir pour alimenter la Push+. Bien que la base Push+ nécessite une tension de 12 V, lorsque vous utilisez un câble de démarrage avec les batteries de 5 volts, vous augmentez leur capacité aux 12 volts requis. Ces câbles sont disponibles auprès de différents fabricants. Ces petites batteries USB associées à un câble adaptateur suffisent pour faire fonctionner la Push+ plus de 8 heures.

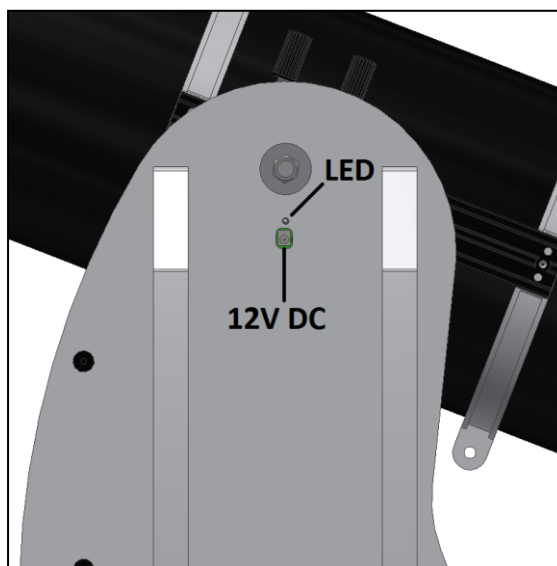


Figure 20. Emplacement de la prise d'alimentation et de la LED rouge.



Figure 21. Prise pour l'allume-cigare.



Figure 22. Powerbank/batterie USB.



Figure 23. Câble adaptateur

**4. Système de coordonnées.** La Push+ est dotée de deux codeurs, un par axe. Ils mesurent les changements angulaires du positionnement du télescope, puis transmettent ces informations à l'électronique. Il s'agit ici de changements relatifs, c'est à dire que vous devez calibrer la Push+ à chaque observation voir même pendant l'observation, sur une série d'objets connus afin de savoir vers où la monture est dirigée. Les deux positions relatives des axes pour l'altitude et l'azimut sont transformées en signaux qui peuvent ensuite être interprétés par une application spéciale observatoire. En fonction de l'heure et de la position actuelle, l'App transforme ces coordonnées en coordonnées célestes. Pour obtenir la meilleure performance, ces deux coordonnées pour l'altitude et l'azimut ont besoin d'être perpendiculaires au sol où se trouve la Push+. C'est pourquoi vous devez impérativement aligner la monture sur le plan horizontal.

**Important :** La monture doit être alignée horizontalement afin que le codeur soit perpendiculaire au sol !

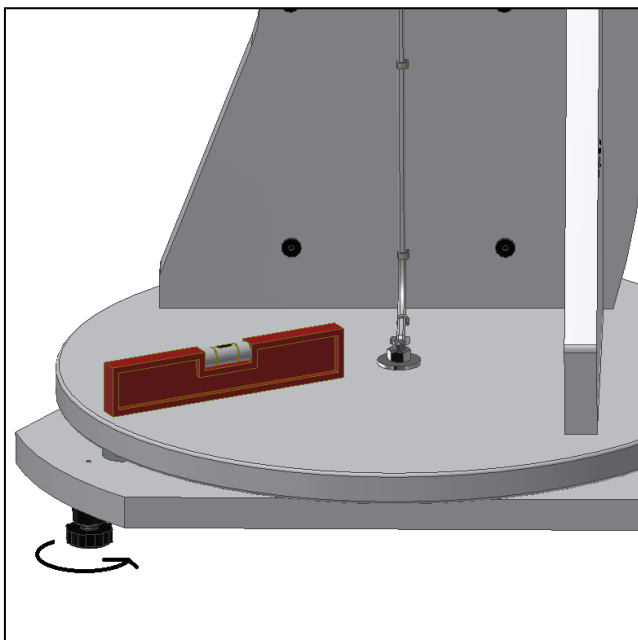


Figure 24. Alignez la base à l'aide d'un niveau à bulle ou d'une App pour smartphone.

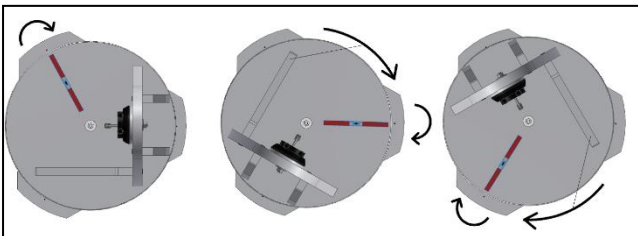


Figure 25. Alignez les trois réglages.

#### 5. Préparation de la Push+ pour l'utilisation avec un appareil et une App dédiée

La Push+ ne peut pas pointer seule sur un objet du ciel. La Push+ consiste uniquement en un codeur avec des systèmes de transmission *Bluetooth*®. Ainsi, elle requière un appareil comme un smartphone, une tablette ou un ordinateur ainsi qu'une application.

Les smartphones et les ordinateurs servent d'écran pour le logiciel qui utilise les positions relatives des codeurs afin de pointer le télescope sur l'objet cible. Un des logiciels les plus populaires pour piloter les télescopes, est SkySafari. Il s'agit d'une application pour observatoire qui fonctionne virtuellement avec tout type de télescope. Push+ est également compatible avec nombreux autres logiciels ou applications. Nous ne cessons de mettre à jour les logiciels compatibles. Veuillez consulter notre site Web pour les mises à jour logicielles et celles des micrologiciels.

#### 4.1. Alignement horizontal de la monture par rapport au sol.

Afin de garantir une précision maximale, nous recommandons d'aligner la monture sur le plan horizontal. Placez la Push+ sur un sol bien plane. Évitez les routes en pente ! Placez un niveau à bulle (non fourni) sur le disque de la Push+. Le niveau doit être dirigé vers le centre (axe az) et vers un des pieds en plastique. Tournez la base du pied (pièce 10) si nécessaire afin de que le niveau soit équilibré sur le plan horizontal – figure 24. Sans toucher le niveau, tournez la Push+ afin que le niveau soit aligné avec le pied suivant – figure 25. Le cas échéant, ajustez la base du pied. Procédez de même pour le dernier pied. Celui-ci doit confirmer le bon alignement de la base. Si nécessaire, répétez ces étapes jusqu'à ce que la base soit correctement alignée sur le plan horizontal. Assurez-vous ici des points suivants :

1. La monture est alignée.
2. Le tube optique est fixé à la Push+.
3. La Push+ est alimentée (LED rouge clignotante).

Vous êtes maintenant prêts à passer à l'étape suivante.



**Astuce ! Utilisez une App comme niveau à bulle, elle fonctionne très bien. Différentes applications de ce genre sont disponibles gratuitement : essayez-les.**

**6. Compatibilité de la Push+.** La monture Push+ est compatible avec les appareils qui utilisent **Android®** et les ordinateurs dotés du système d'exploitation **Windows®**. L'appareil doit en outre être compatible avec **Bluetooth® 2.0** (ou supérieur). Les logos suivants sont validés :

Les logos et symboles **Android®** sont des marques de Google Inc.  
Microsoft® et **Windows®** sont des marques enregistrées par Microsoft Corporation.  
**Bluetooth®** est une marque de Bluetooth SIG Inc.



## 7. Comment coupler la monture Push+ à un terminal ou un ordinateur ?

Le couplage est réalisé avec un téléphone cellulaire ou tout autre terminal compatible. Mettez d'abord la Push+ sous tension à l'aide du câble d'alimentation électrique comme indiqué dans la section 3.3. La LED rouge s'allume puis clignote. Vous avez deux possibilités : pairage de la Push+ à un terminal **Android®** (téléphone ou tablette) ou à un **ordinateur** sous **Windows™**.



**7.1. Pairage de la Push+ à un terminal tel qu'un téléphone sous Android®** Assurez-vous que le téléphone est bien compatible avec **Bluetooth 2.0** (ou supérieur).

### Étape 1

Activez l'option **Bluetooth®** sur votre appareil. Pour cela, activez le symbole **Bluetooth®** sous les réglages ou directement comme indiqué dans la figure 26.

### Étape 2

Une fenêtre avec la liste des appareils disponibles est ouverte. Si vous avez couplé un appareil auparavant, vous le voyez en premier dans la liste. Lorsque la monture Push+ est sous tension, vous la voyez soit comme *Appareil inconnu* ou comme *Push+*.

### Étape 3

Sélectionnez Push+ dans la liste puis coupez-la en entrant le code à 4 chiffres. Chaque Push+ dispose de sa propre signature permettant de la réidentifier lors de son pairage. Cela évite les problèmes lorsque plusieurs Push+ fonctionnent proches les unes des autres. Tenez compte de la distance maximum recommandée de 10 m pour le pairage **Bluetooth®**. Assurez-vous de vous trouver dans cette distance. Votre monture Push+ est maintenant couplée avec votre terminal **Android®**.

### Le code de pairage de la Push+ est « 1234 »



**7.2. Pairage de Push+ à un PC ou un ordinateur portable** Assurez-vous que le PC ou l'ordinateur portable est bien compatible avec **Bluetooth 2.0** (ou supérieur). Vous avez plusieurs possibilités de coupler la Push+ à un ordinateur. Dans les étapes suivantes, nous décrivons le moyen le plus simple et efficace de le faire.

### Étape 1

Dans le menu initial de **Windows™**, sélectionnez la flèche pointant vers le haut (afficher les icônes cachées), puis le cercle rouge (coin droit en bas de l'écran) – figure 27.

### Étape 2

Cliquez sur l'icône de **Bluetooth®**. Sélectionnez « Ajouter un appareil Bluetooth » – figure 28

### Étape 3

Cherchez la monture Push+ (elle apparaît parfois comme « Appareil inconnu »)  
Cliquez sur pairage

### Étape 4

Entrez le code de pairage « 1234 »

Votre monture Push+ est désormais couplée avec votre ordinateur.

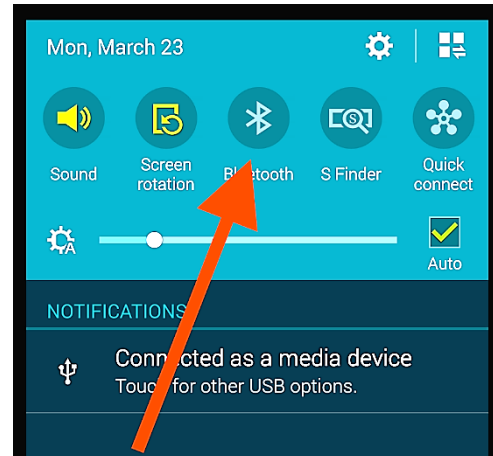


Figure 26. Activez la fonction **Bluetooth®**.



Figure 27. Cliquez sur « Afficher les icônes cachées ».

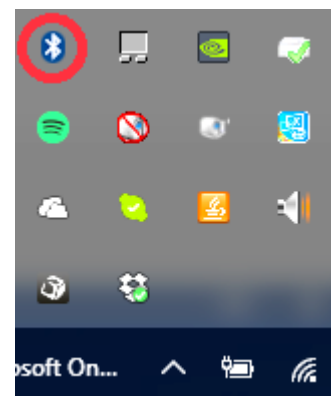


Figure 28. Ajouter l'appareil **Bluetooth®**.



### 7.3. Sélection du port COM pour les apps telles que SkyCharts (Cartes du ciel)

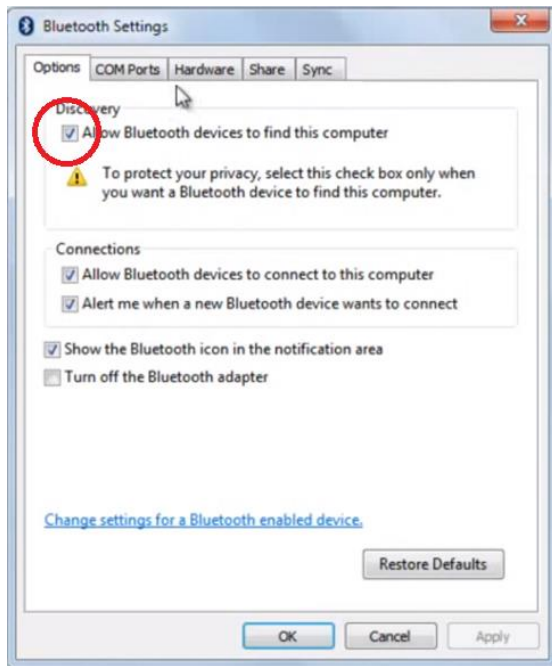


Figure 29. Cliquez avec le bouton droit de la souris sur l'icône Bluetooth®, puis sélectionnez « Ouvrir les définitions ».

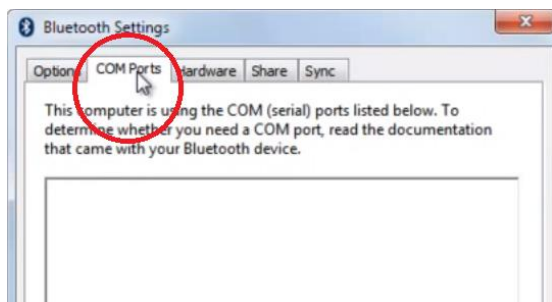


Figure 30. Cliquez sur l'onglet « COM ».

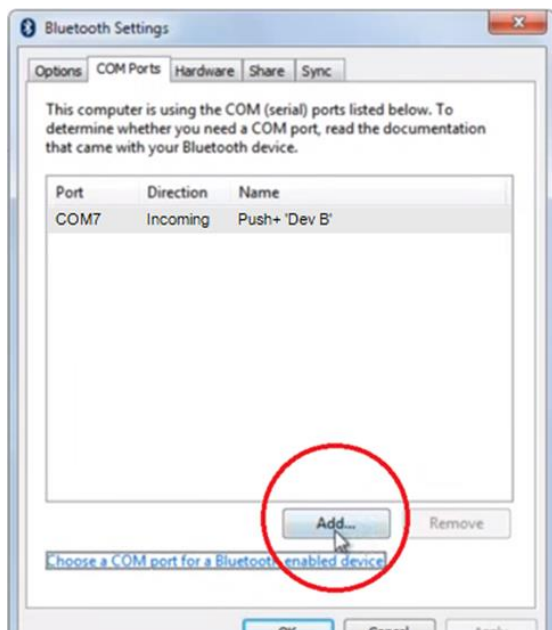


Figure 31. Cliquez sur « Ajouter ».

Lorsque vous coupez un appareil à un ordinateur via Bluetooth®, un port COM est automatiquement affecté à cet appareil afin qu'il communique avec l'ordinateur et vis versa. Pour définir quel port correspond à la monture Push+, veuillez suivre les étapes ci-dessous.

#### Étape 1

Sélectionnez dans le menu initial de Windows™, la flèche pointant vers le haut (afficher les icônes cachées) comme indiqué dans la section 7.2

#### Étape 2

Avec le bouton droit de la souris, cliquez sur l'icône de Bluetooth®. Sélectionnez « Ouvrir les définitions » – figure 29.

#### Étape 3

Assurez-vous que la case « Découverte » est bien cochée comme indiqué dans la figure 29. Cliquez sur « OK ».

#### Étape 4

Sélectionnez « Ports COM » – figure 30.

#### Étape 5

Un port entrant COM a déjà été assigné à la Push+.

Sélectionnez « Push+ Dev B »

Cliquez sur « Ajouter » – figure 31.

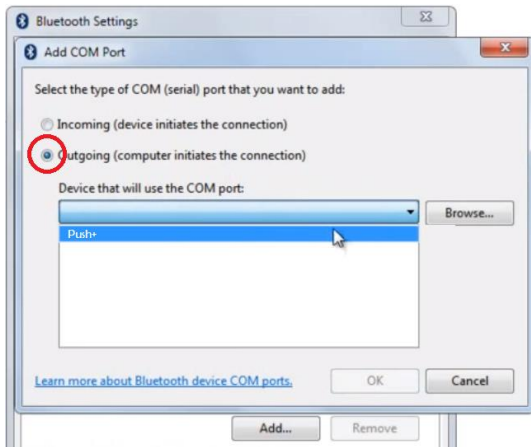


Figure 32. Sélectionnez « Sortant » et « Push+ ».

#### Étape 6

Sélectionnez maintenant le port sortant. Sélectionnez « Sortant » si ce n'est pas déjà fait.

#### Étape 7

Cliquez sur le menu déroulant, puis sélectionnez « Push+ ».

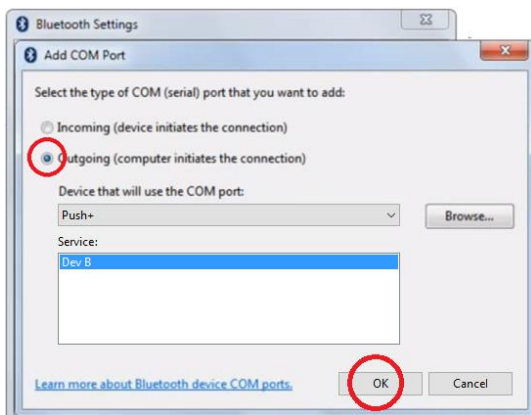


Figure 33. Sélectionnez « Dev B », puis cliquez sur « OK ».

#### Étape 8

Sous l'onglet Service, sélectionnez « Dev B »

#### Étape 9

Cliquez sur « OK ».

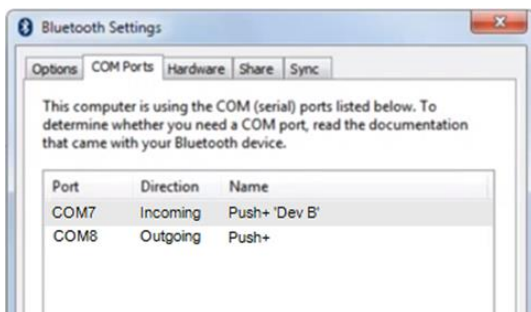


Figure 34. Les ports COM affectés sont alors affichés. Utilisez ces informations pour configurer le logiciel « Cartes du Ciel » ou autres logiciels qui ont besoin de ces dernières.

#### Étape 10

Les des ports COM assignés sont affichés. Le numéro du port COM « Push+ Dev B » sert à configurer les logiciels qui ont besoin de ces informations comme par ex. « Cartes du Ciel ».

### 7.4. « Cartes du Ciel ». Configurations pour ce logiciel d'observation.

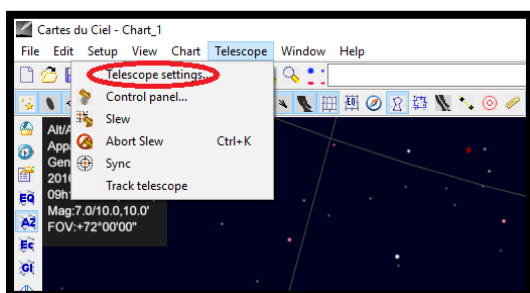


Figure 35. Options pour le télescope.

#### Étape 1

Pour configurer « Cartes du Ciel », sélectionnez « Telescope » puis cliquez sur « Telescope settings »

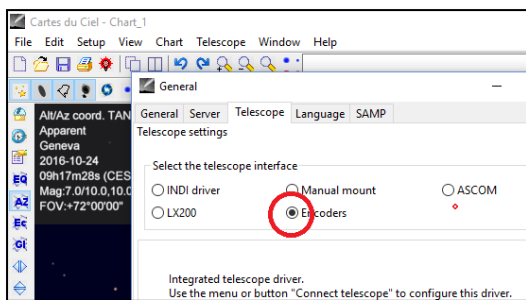


Figure 36. Sélection des codeurs.

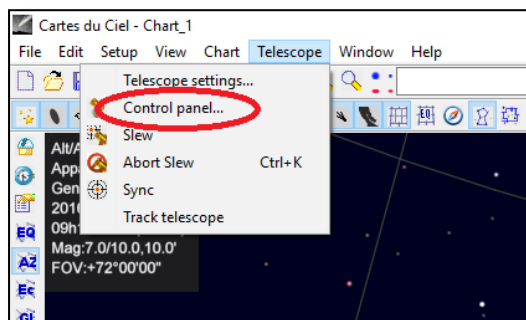


Figure 37. Sélection du panneau de configuration.

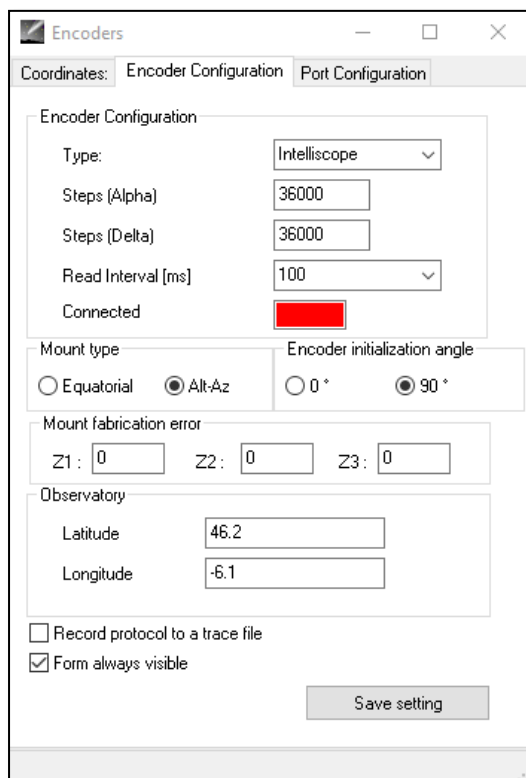


Figure 38. Sélection du panneau de configuration.

## Étape 2

Sélectionnez « Encoders » si ce n'est pas déjà fait.

## Étape 3

Cliquez sur « OK »

## Étape 4

Cliquez sur « Control panel » afin de configurer les impulsions du codeur.

## Étape 5

Sélectionnez l'onglet « Encoder Configuration » puis modifiez les options comme indiqué ci-après :

Type : « Intelliscopescope »

Steps (Alpha) : « 36000 »

Steps (Delta) : « 36000 »

Read Interval (ms) : « 100 »

Mount type : « Alt-Az »

Encoder initialization angle : « 90 »

Latitude : « insert your latitude here »

Longitude : « insert your longitude here »

Form always visible : cochez cette case

## Étape 6

Cliquez sur « Save Setting ».

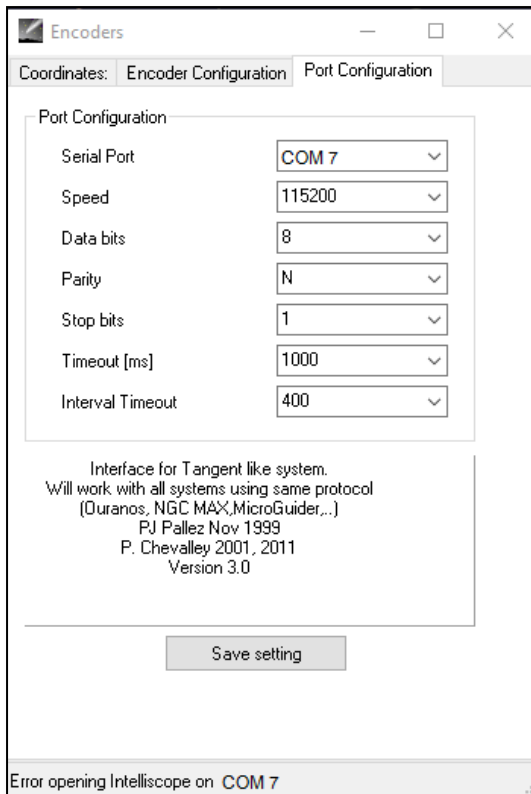


Figure 39. Configuration du port.

### Étape 7

Sélectionnez l'onglet « Encoder Configuration » puis modifiez les options comme indiqué ci-après :  
 Serial Port : utilisez les données indiquées dans la section 7.3 Étape 10  
 Speed : « 115200 »  
 Data bits : « 8 »  
 Parity : « N »  
 Stop bits : « 1 »  
 Timeout (ms) : « 1000 »  
 Interval Timeout : « 400 »

### Étape 8

Cliquez sur « Save Settings » une fois la configuration terminée.

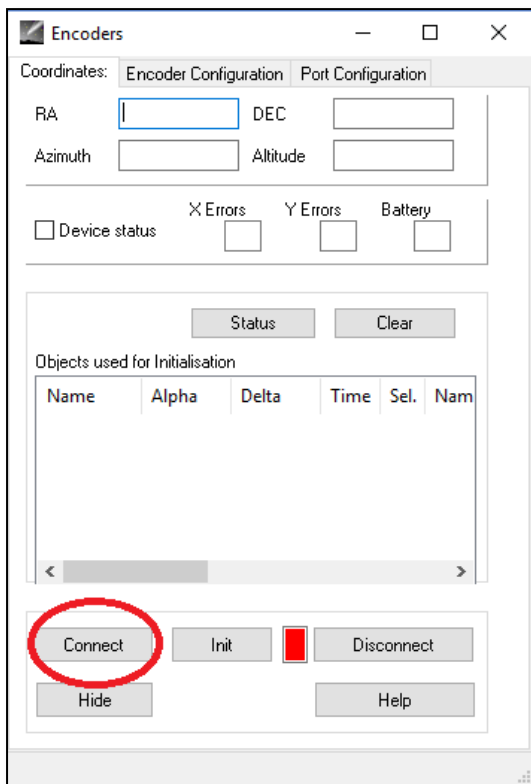
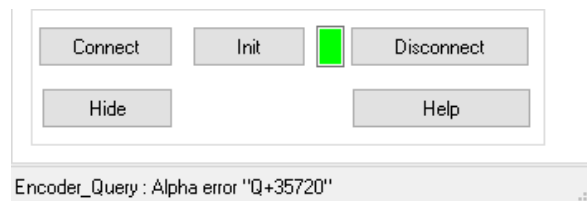


Figure 40. Cliquez sur « Connect ».

### Étape 9

Sélectionnez l'onglet « Coordinates » puis cliquez sur « Connect ».  
 Le carré rouge devient vert et vous voyez des chiffres au-dessus dans les espaces supérieurs.



Vous êtes maintenant prêt à utiliser « Cartes du ciel » !

## 8. Quels sont les logiciels et applications à utiliser ?

### 8.1. SkySafari® de Simulation Curriculum

Une des applications pour observatoire les plus populaires est SkySafari® de Simulation Curriculum®. Cette application pour observatoire vous montre le ciel sur un écran (le logiciel est compatible avec les appareils sous Android® et iOS) et vous permet de piloter votre télescope. La large base de données regroupe constellations, objets du ciel profond, étoiles, astérismes et bien d'autres objets. Pour en savoir plus, consultez le site [www.simulationcurriculum.com](http://www.simulationcurriculum.com). SkySafari® est disponible en différentes versions, allant de la version de base aux versions les plus avancées. Nous vous recommandons d'utiliser SkySafari® Plus 4 pour Android®. Vous pouvez le télécharger depuis le centre Google Play®. Notez que cette application est payante. La version gratuite ne permet pas de contrôler les télescopes ni la monture Push+. SkySafari® propose une interface conviviale et intuitive rendant son utilisation très simple.

**8.2. Cartes du Ciel.** Il s'agit ici d'un logiciel très avancé qui offre une localisation précise des objets du ciel profond. Alors que SkySafari® ne s'appuie que sur deux étoiles pour le calibrage, « Cartes du Ciel » peut se servir de toute étoile ou tout objet du ciel profond pour le calibrage. Cela est très intéressant car pour chaque partie du ciel, le logiciel se sert des objets les plus proches pour le calibrage augmentent ainsi nettement la précision de pointage. Il crée une carte de calibrage pour chaque objet calibré avec le système. Toute erreur de lecture du codeur est uniformément répartie au travers du ciel noir et le logiciel a mémorisé le comportement de l'erreur lui permettant de procéder aux compensations requises.

Nous recommandons vivement ce logiciel car il est gratuit et très avancé.

## 9. Fonctions importantes de la Push+

### Électronique

**Résolution du codeur :** 36000 points/impulsions par axe

**Protocole :** Intelliscope

**Bluetooth® :** 2.0

**Plage de pairing :** 10 m (jusqu'à 30 m en l'absence d'obstacles)

### Caractéristiques électriques

**Alimentation :** 12 volts CC

**Consommation électrique :** 150mA/h

**Consommation électrique (à l'arrêt) :** 100mA/h

**Type de connexion :** prise Jack de 2,1 mm avec un centre positif

**Poids admissible maximum :** 14 kg

### Accessoires :

Adaptateur pour smartphone

### Transport

**Dimension du boîtier de transport :** 780x760x160 mm


**Poids de transport :** 20 kg

**Poids net :** 15 kg

### Précision du pointage

Normalement entre 0,5° et 0,7° doivent se trouver dans le champ de vision avec un oculaire de 25 mm et un OTA 8" Newton.

**10. Comment configurer le logiciel SkySafari®.** SkySafari® propose de nombreuses fonctions qui ne sont pas couvertes par le manuel d'utilisateur actuel. Pour configurer SkySafari® afin de l'utiliser avec la monture Push+, suivez les étapes ci-dessous.

- Appuyez sur l'icône de SkySafari® sur votre appareil afin de démarrer l'application.
- Depuis le menu suivant, appuyez sur « Settings »  afin d'ouvrir le menu de configuration.

### Time and Coordinates

Date and Time  
Current Time  
Location  
Munich Univ. Obs., Munich  
Coordinates  
Horizon

L'onglet **Date and Time** ajoute la date et l'heure actuelle. Il est important que ces données soient les plus précises possibles car la précision du pointage en dépend.

### Time and Coordinates

Date and Time  
Current Time  
Location  
Munich Univ. Obs., Munich  
Coordinates  
Horizon  
...

Appuyez sur **Location** afin d'indiquer votre emplacement. Veuillez aussi indiquer votre hémisphère N/S ainsi que la position méridienne W/E (O/E). La plupart des pays d'Europe de l'ouest ont le fuseau horaire GMT +1 excepté UK, IRL et PT, qui ont GMT.

### Telescope

Setup  
Orion IntelliScope  
Display  
FOV = 1,5°  
Equipment  
Tap to Configure  
Setting Files  
Save and Restore Settings  
1 Saved Settings

Appuyez sur **Setup** afin d'accéder à l'onglet de configuration.

### Sélection de l'équipement

Scope Type -- Orion IntelliScope  
Mount Type -- Alt-Az. Push-To

### Options de communication

- Connect via Bluetooth
- Connect via WIFI

### Configuration par défaut

- Set Time & Location
- Save Log File

Readout Rate -- 10 per second

Veillez-vous assurer que lorsque vous ajoutez le type de monture -- Alt-Az. Push-To, vous sélectionnez et ajoutez bien les paramètres suivants.

### Type de monture

- Equatorial Push-To
- Equatorial GoTo (Fork)
- Equatorial GoTo (German)
- Alt-Az. Push-To on Equ. Platform
- Alt-Az. Push-To
- Alt-Az. GoTo

### Pas du codeur par tour

(plus = sens horaire ; moins = sens antihoraire)

RA/Azm :

RA/Azm :

Get Automatically

**11.1. Connexion de l'application SkySafari® à la monture Push+.** Assurez-vous que toutes les étapes indiquées ci-dessus dans la section 11 ont bien été suivies. Cela est important car sans ces informations, SkySafari® ne peut pas fonctionner avec la monture Push+. Il est essentiel ici, de fermer et de redémarrer l'application.

## Attention :

Après la configuration indiquée dans la section 11, veuillez fermer l'application et la redémarrer afin que SkySafari® prenne les modifications en compte !

**11.1.1. Connexion.** Appuyez sur « Connect » afin de connecter le télescope à la monture Push+. La connexion peut prendre quelques secondes. Lorsque la connexion est établie, la LED rouge arrête de clignoter et reste allumée.



**11.1.2. Réticule.** Une fois la connexion établie, un réticule  $\oplus$  apparaît à l'écran de manière aléatoire. Lorsque vous déplacez le télescope sur les deux axes, vous voyez ce réticule se déplacer en fonction. Cela est bon signe et signifie que les deux codeurs fonctionnent bien. Après le calibrage, le réticule pointe sur une partie du ciel. Cette partie correspond au champ de vision que vous voyez au travers de l'oculaire du télescope.

**11.1.3. Choix des étoiles pour le calibrage.** Pour l'alignement, vous avez besoin d'une ou deux étoiles. Nous recommandons de choisir deux étoiles afin d'augmenter la précision. L'écart entre les deux étoiles ne doit pas dépasser les 30 degrés ni être supérieur à 10 degrés, respectivement pour l'altitude (Alt) et l'azimut (Az). Évitez d'utiliser des étoiles proches de l'horizon et du zénith.

### Étape 1

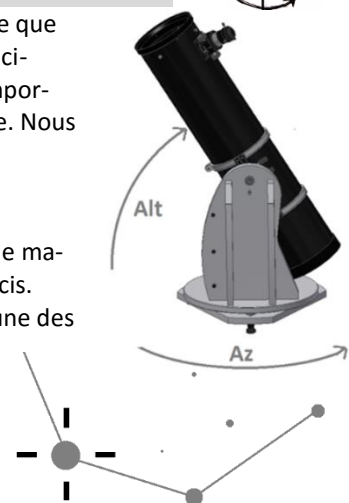
**Règle :** toujours en haut et vers la gauche. Pour obtenir des résultats pertinents, nous recommandons de procéder aux derniers ajustement en centrant l'objet dans l'oculaire du télescope, soit **vers le haut – pour l'altitude soit vers la gauche pour l'azimut.**

Dans l'oculaire, centrez le champ de vision sur une étoile lumineuse - une étoile que vous connaissez ou reconnaissez dans la constellation. Suivez la règle indiquée ci-dessus pour l'ajustement final (toujours vers le haut et vers la gauche). Il est important de centrer l'étoile dans le champ de vision de l'oculaire de manière précise. Nous recommandons d'utiliser un oculaire à réticule pour cette étape.



### Étape 2

Faites correspondre l'étoile avec une affichée à l'écran. Faites basculer l'écran de manière à faire tourner le ciel, puis grossissez ou élargissez la vue de cet objet précis. Assurez-vous que l'objet corresponde bien à celui vu au travers de l'oculaire : une des erreurs courantes est d'aligner le mauvais objet. Appuyez sur l'étoile. Une petite croix apparaît au-dessus de l'étoile.



### Étape 3

Appuyez sur « Align » afin de choisir cette étoile.

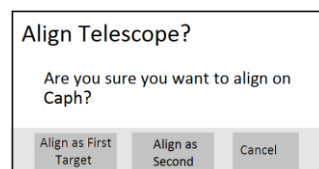
« Align Telescope ? »

Cela suffit pour un alignement avec une seule étoile. Appuyez sur « Align ».

L'étoile sélectionnée pour le calibrage est alors nommée « First Target ! » ou « First Aligmenet Star ». Vous voyez maintenant le réticule se déplacer sur l'écran en pointant approximativement dans la même direction que le télescope. Pour un pointage plus précis, nous vous recommandons d'utiliser une deuxième étoile pour le calibrage.

Sélectionnez une deuxième étoile et alignez-la. Assurez-vous que l'écart entre les deux étoiles de calibrage ne dépasse pas 30 degrés.

Le calibrage doit être terminé et réussi. Vous être désormais prêt à pointer sur



différents objets à l'aide de votre monture *Push+*.

**12. Erreurs avec SkySafari®.** Les erreurs les plus fréquentes sont décrites ci-dessous.

Erreur	Solution
<ul style="list-style-type: none"><li>Le réticule ne se déplace pas.</li></ul>	Lorsque le câble de connexion (figure 15) n'est pas correctement raccordé, le codeur ne peut pas lire le positionnement. Vérifiez le câble de connexion.
<ul style="list-style-type: none"><li>SkySafari® affiche un message d'erreur lors de l'alignement de la deuxième cible.</li></ul>	Le positionnement lu par les codeurs diverge des coordonnées dans la base de données. Assurez-vous d'avoir utilisé la règle ci-dessus (en haut et vers la gauche). Si le problème persiste, assurez-vous de ne pas utiliser une étoile trop proche de la première.
<ul style="list-style-type: none"><li>Les erreurs de pointage dépassent les 0,7 degrés.</li></ul>	Assurez-vous que l'écart entre les deux étoiles du calibrage n'est pas supérieur à 30 degrés.
<ul style="list-style-type: none"><li>Les objets sont complètement hors du champ de vision.</li></ul>	Vous avez utilisé les mauvaises étoiles pour le calibrage.

**13. Procédure d'utilisation étape par étape** Pour utiliser la monture *Push+*, assurez-vous de toujours suivre complètement chaque étape de cette procédure.

## Aligner la monture sur le plan horizontal du sol

Suivez les instructions indiquées dans la section 4.1.

## Mettre la monture *Push+* sous tension

Suivez les instructions indiquées dans la section 3.3

## Coupler la monture *Push+* via Bluetooth (cette étape n'est nécessaire que la première fois)

Suivez les instructions indiquées dans la section 7.1. ou 7.2.

## Configurer les options de l'application (*SkySafari®* ou une autre application)

Suivez les instructions indiquées dans la section 10.

## Connecter le terminal à l'application

Suivez les instructions indiquées dans la section 11.

## Aligner/calibrer

Suivez les instructions indiquées dans la section 11.

## Localiser les objets et les observer

Suivez les instructions indiquées dans la section 11.